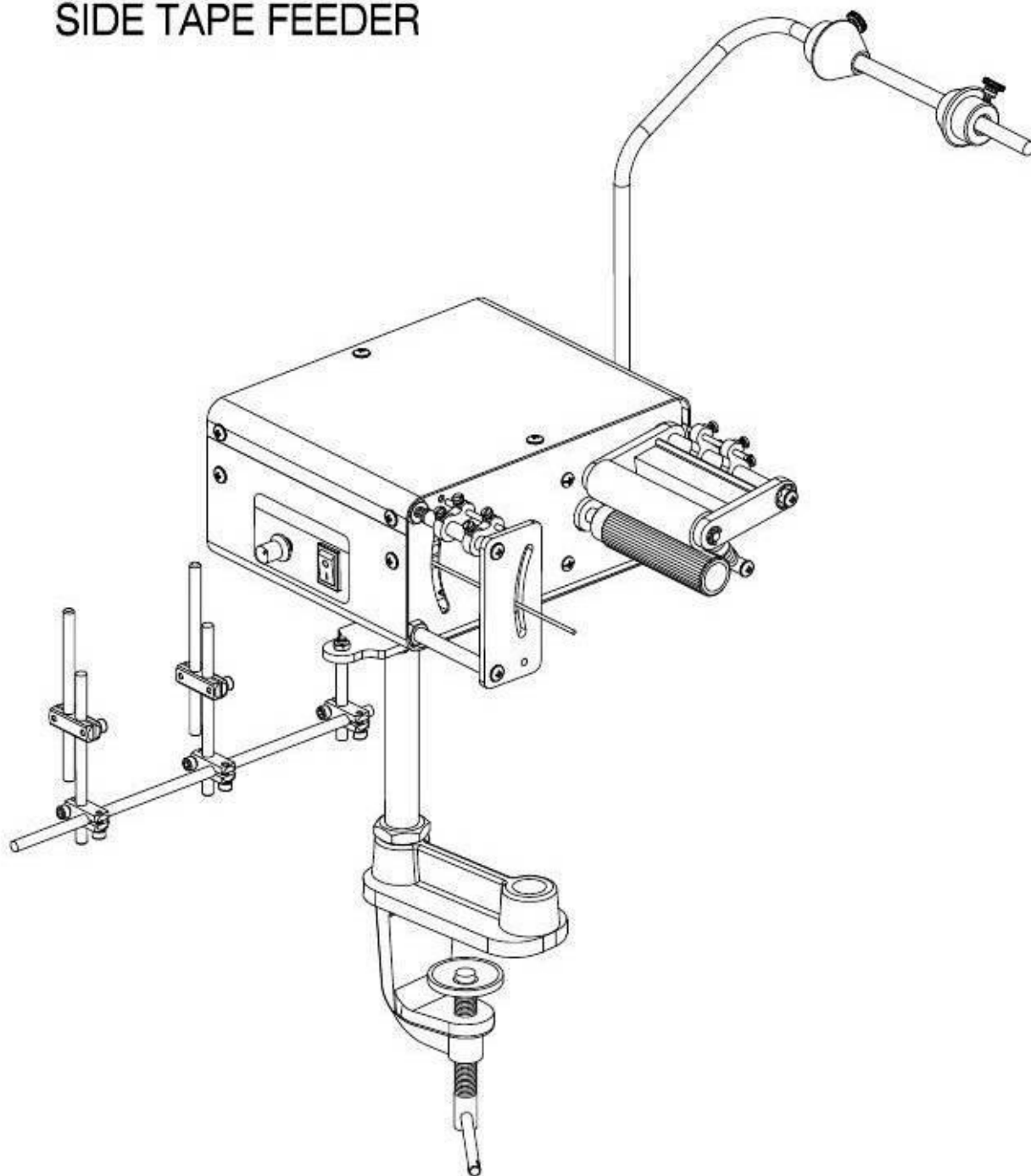
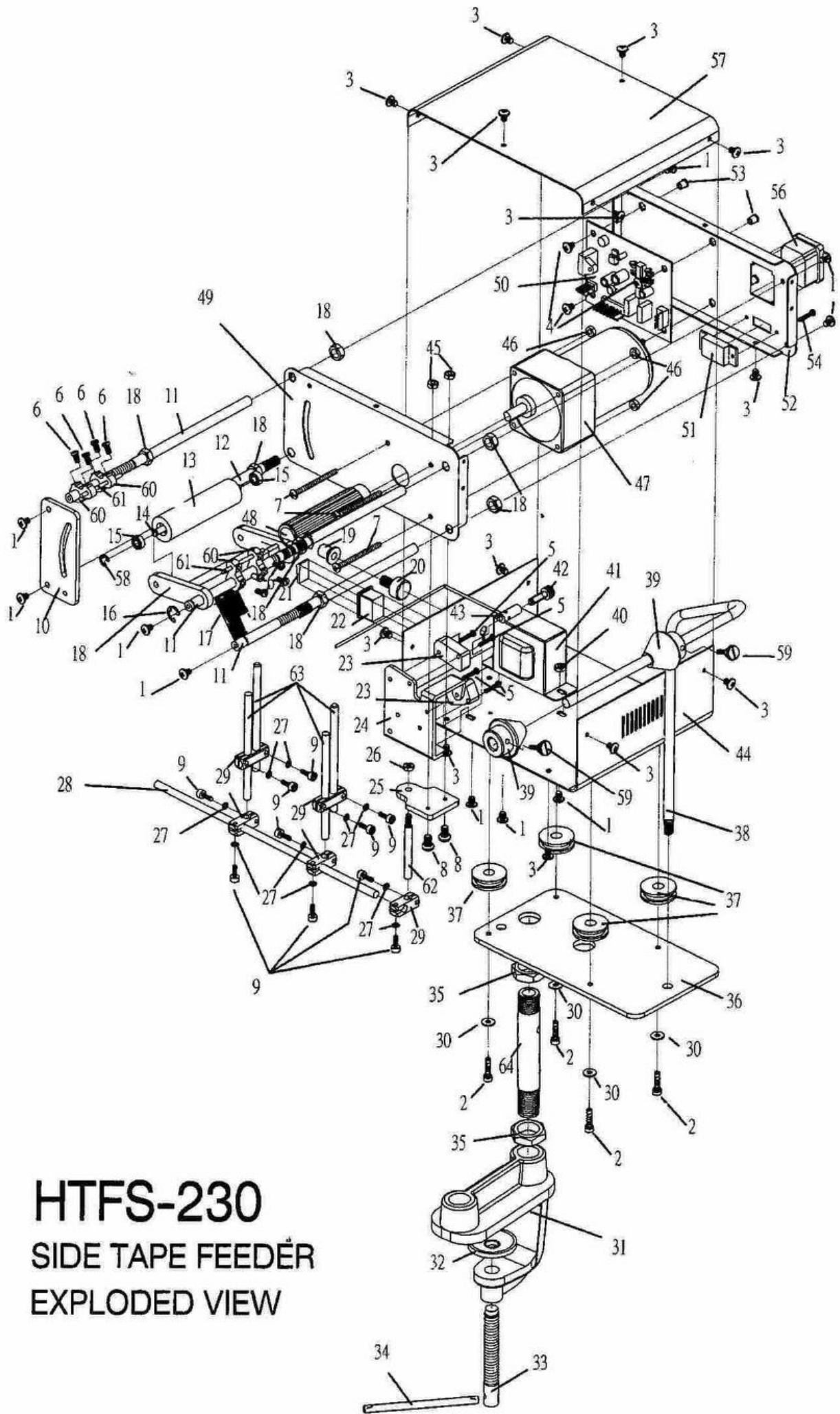


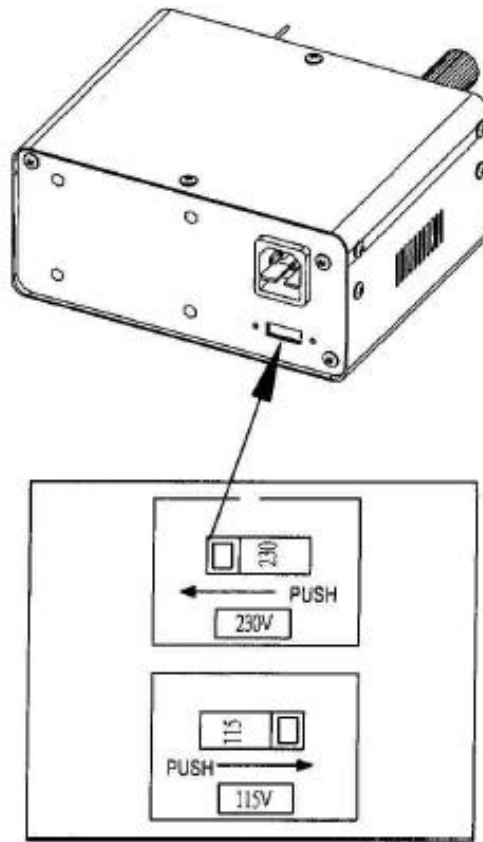
# HTFS-230

SIDE TAPE FEEDER





**HTFS-230**  
**SIDE TAPE FEEDER**  
**EXPLODED VIEW**



## Voltage Transformation

1. Please set correct voltage before use.
2. when change the power Supply, Please check the Voltage again.

## 電壓轉換說明

1. 使用前請先確認正確的電壓。
2. 當改變電源供應值時，請重新設定成正確的電壓值。